

# DuraBank 10000

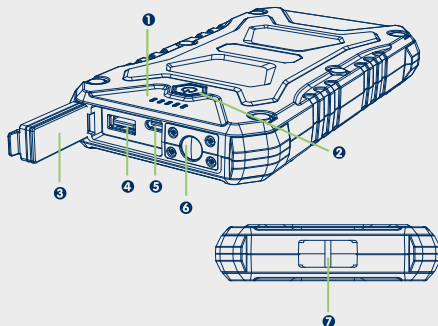
GENZERO By  NightSearcher

## User Manual

Bedienungsanleitung | Manuel d'utilisation  
Manual del usuario | Manuale utente



Supplied with USB charging cable  
Mit USB-Ladekabel geliefert  
Fournit avec un câble de charge USB  
Se suministra con cable de carga USB  
Fornito con cavo di ricarica USB



**1 Battery status and charging indicator**

Batteriestatus- und Ladeanzeige  
Indicateur de niveau de batterie et de charge  
Indicador de estado de la batería y de carga  
Indicatore di stato della batteria e di ricarica

**2 Power/Light Mode Switch**

Schalter für leistungs- / Lichtmodus  
Interrupteur de mode puissance/lumière  
Interruptor de modo de energía/luz  
Interruttore modalità potenza/luce

**3 Waterproof port cover**

Wasserdichte Anschlussabdeckung  
Couverture de port étanche  
Cubierta de puerto impermeable  
Copertura impermeabile per porta

**4 USB-A Output**

USB-Ausgang  
Sortie USB-A  
Salida USB-A  
Uscita USB-A

**5 Type C USB Input / Output**

USB Typ-C Eingang/Ausgang  
Entrée/Sortie USB Type-C  
Entrada/Salida USB Tipo C  
Ingresso/Uscita USB Tipo-C

**6 LED Light**

LED-Licht  
Lumière LED  
Luz LED  
Luce LED

**7 Hanging hook**

Aufhängehaken  
Crochet de suspension  
Gancho para colgar  
Gancio appendiabiti

## **Charging**

Laden | Chargement | Cargando | Caricamento

**Connect the USB charging**

#### IMPORTANT SAFETY INFORMATION:

- Never submerge in water. If you suspect the unit has water inside, do not use or attempt to recharge.
- Dropping the power bank may damage the battery or circuit components inside.
- If the power bank has been submerged in water or sustained DAMAGE IT COULD BE A FIRE HAZARD. DO NOT USE THE PRODUCT.
- Place outdoors in a non-combustible container well away from flammable materials.
- DO NOT RECHARGE THE BATTERY AND CONTACT NIGHTSEARCHER.
- Always the power bank outdoors in a non-combustible container well away from flammable materials and contact. [www.nightsearcher.co.uk/+44\(0\)2392389774](https://www.nightsearcher.co.uk/+44(0)2392389774).
- Always recharge the battery on a hard, flat, heat resistant surface.
- Battery pack will not reach optimum performance until 4-5 charging cycles
- Avoid charging the battery in temperatures below 0°C or exposing the battery to temperatures below -10°C or above 40°C.
- Never use the charger if the leads, contacts or casings are damaged.
- Do not use any chargers other than those provided.
- Never expose the charger to rain, moisture or damp. If you suspect any of these have occurred then do not use the charger.
- Always check with your airline before attempting to transport by air.
- Do not shine the light directly into people's eyes, as it may damage their eyesight.
- Keep out of reach of children.
- In case of any problems or questions please contact NightSearcher Limited or an authorised distributor.

#### WICHTIGE SICHERHEITSHINWEISE

- Niemals in Wasser tauchen. Wenn Sie vermuten, dass sich Wasser im Gerät befindet, benutzen Sie es nicht und versuchen Sie nicht, es aufzuladen.
- Ein Herunterfallen des Powerbanks kann die Batterie oder die Schaltkreiskomponenten im Inneren beschädigen.
- Wenn der Powerbank in Wasser getaucht wurde oder beschädigt ist, könnte es eine Brandgefahr darstellen. Verwenden Sie das Produkt nicht.
- Stellen Sie das Gerät im Freien in einen nicht brennbaren Behälter, weit weg von brennbaren Materialien. Laden Sie die Batterie nicht auf und kontaktieren Sie NightSearcher.
- Stellen Sie den Powerbank im Freien in einen nicht brennbaren Behälter, weit weg von brennbaren Materialien, und kontaktieren Sie: [www.nightsearcher.co.uk/+44\(0\)2392389774](https://www.nightsearcher.co.uk/+44(0)2392389774).
- Laden Sie die Batterie immer auf einer harten, flachen, hitzebeständigen Oberfläche auf.
- Der Akku erreicht seine optimale Leistung erst nach 4-5 Ladezyklen.
- Vermeiden Sie das Laden der Batterie bei Temperaturen unter 0°C oder das Aussetzen der Batterie bei Temperaturen unter -10°C oder über 40°C.
- Verwenden Sie das Ladegerät niemals, wenn die Kabel, Kontakte oder Gehäuse beschädigt sind.
- Verwenden Sie keine anderen Ladegeräte als die mitgelieferten.
- Setzen Sie das Ladegerät niemals Regen, Feuchtigkeit oder Nässe aus. Wenn Sie vermuten, dass eines dieser Ereignisse eingetreten ist, verwenden Sie das Ladegerät nicht.
- Informieren Sie sich immer bei Ihrer Fluggesellschaft, bevor Sie versuchen, das Gerät im Flugzeug zu transportieren.

#### INFORMATIONS DE SÉCURITÉ IMPORTANTES

- Ne jamais immerger dans l'eau. Si vous soupçonnez que l'unité contient de l'eau, ne l'utilisez pas et n'essayez pas de la recharger.
- Laisser tomber la batterie externe peut endommager la batterie ou les composants du circuit à l'intérieur.
- Si la batterie externe a été immergée dans l'eau ou endommagée, elle pourrait constituer un risque d'incendie. NE L'UTILISEZ PAS LE PRODUIT.
- Placez l'appareil à l'extérieur dans un récipient incombustible. Joins des matériaux inflammables. Ne rechargez pas la batterie et contactez NightSearcher.
- Placez la batterie externe à l'extérieur dans un récipient incombustible. Joins des matériaux inflammables, et contactez: [www.nightsearcher.co.uk/+44\(0\)2392389774](https://www.nightsearcher.co.uk/+44(0)2392389774).
- Rechargez toujours la batterie sur une surface dure, plate et résistante à la chaleur.
- Le pack de batteries n'atteindra ses performances optimales qu'après 4-5 cycles de charge.
- Évitez de charger la batterie à des températures inférieures à 0°C ou d'exposer la batterie à des températures inférieures à -10°C ou supérieures à 40°C.
- N'utilisez jamais le chargeur si les fils, les contacts ou les boîtiers sont endommagés.
- N'utilisez aucun chargeur autre que ceux fournis.
- N'exposez jamais le chargeur à la pluie, à l'humidité ou à l'humidité. Si vous soupçonnez que cela s'est produit, n'utilisez pas le chargeur.
- Vérifiez toujours auprès de votre compagnie aérienne avant de tenter de le transporter par avion.
- Ne dirigez pas la lumière directement dans les yeux des personnes, car cela pourrait endommager leur vue. Garder hors de portée des enfants.
- En cas de problème ou de question, veuillez contacter NightSearcher Limited ou un distributeur agréé.

#### INFORMACIÓN IMPORTANTE DE SEGURIDAD

- Nunca sumerja en agua. Si sospecha que la unidad tiene agua en su interior, no la use ni intente recargarla. Dejar caer el banco de energía puede dañar la batería o los componentes del circuito en su interior.
- Si el banco de energía se ha sumergido en agua o ha sufrido daños, podría ser un riesgo de incendio. NO USE EL PRODUCTO.
- Coloque el aire libre en un recipiente no combustible. Evite de materiales inflamables. No recargue la batería y contacte a NightSearcher.
- Coloque el banco de energía al aire libre en un recipiente no combustible. Evite de materiales inflamables, y contacte a: [www.nightsearcher.co.uk/+44\(0\)2392389774](https://www.nightsearcher.co.uk/+44(0)2392389774).
- Recargue siempre la batería sobre una superficie dura, plana y resistente al calor.
- El paquete de baterías no alcanzará su rendimiento óptimo hasta después de 4-5 ciclos de carga.
- Evite cargar la batería a temperaturas inferiores a 0°C o exponer la batería a temperaturas inferiores a -10°C o superiores a 40°C.
- Nunca use el cargador si los cables, contactos o carcasis están dañados.
- No use ningún cargador que no sea el proporcionado.
- Nunca exponga el cargador a la lluvia, humedad o humedad. Si sospecha que ha ocurrido alguno de estos casos, no use el cargador.
- Siempre consulte con su aerolínea antes de intentar transportarlo por aire.
- No dirija la luz directamente a los ojos de las personas, ya que puede dañar su vista.
- Mantenga fuera del alcance de los niños.
- En caso de problemas o preguntas, comuníquese con NightSearcher Limited o con un distribuidor autorizado.

#### INFORMAZIONE IMPORTANTE SULLA SICUREZZA

- Non immergere mai in acqua. Se sospetti che l'unità contenga acqua, non usarla o tentare di ricaricarla.
- Far cadere il power bank può danneggiare la batteria o i componenti del circuito all'interno.
- Se il power bank è stato immerso in acqua o ha subito danni, potrebbe rappresentare un rischio di incendio. NON UTILIZZARE IL PRODOTTO.
- Collocare all'esterno in un contenitore non combustibile, lontano da materiali infiammabili. Non ricaricare la batteria e contattare NightSearcher.
- Collocare il power bank all'esterno in un contenitore non combustibile, lontano da materiali infiammabili e contattare: [www.nightsearcher.co.uk/+44\(0\)2392389774](https://www.nightsearcher.co.uk/+44(0)2392389774).
- Ricaricare sempre la batteria su una superficie dura, piana e resistente al calore.
- Il pacco batterie raggiungerà le prestazioni ottimali solo dopo 4-5 cicli di carica.
- Evitare di caricare la batteria a temperature inferiori a 0°C o di esporre la batteria a temperature inferiori a -10°C o superiori a 40°C.
- Non utilizzare mai il caricabatterie se i cavi, i contatti o le custodie sono danneggiati.
- Non utilizzare caricabatterie diversi da quelli forniti.
- Non esporre mai il caricabatterie a pioggia, umidità o umidità. Se sospetti che ciò sia avvenuto, non utilizzare il caricabatterie.
- Verifica sempre con la tua compagnia aerea prima di tentare di trasportarlo in aereo.
- Non puntare la luce direttamente negli occhi delle persone, in quanto potrebbe danneggiare la loro vista.
- Tenevi fuori dalla portata dei bambini.
- In caso di problemi o domande, contatta NightSearcher Limited o un distributore autorizzato.



To find out more information about this product in multiple languages, please go to [nightsearcher.co.uk](https://nightsearcher.co.uk) or scan this QR code.

Um weitere Informationen zu diesem Produkt in mehreren Sprachen zu erhalten, besuchen Sie bitte [nightsearcher.co.uk](https://nightsearcher.co.uk) oder scannen Sie diesen QR-Code.

Pour obtenir plus d'informations sur ce produit dans plusieurs langues, veuillez visiter [nightsearcher.co.uk](https://nightsearcher.co.uk) ou scanner ce code QR.

Para obtener más información sobre este producto en varios idiomas, visite [nightsearcher.co.uk](https://nightsearcher.co.uk) o escanee este código QR.

Per ottenere ulteriori informazioni su questo prodotto in più lingue, visita [nightsearcher.co.uk](https://nightsearcher.co.uk) o scansiona questo codice QR.

#### Warranty | Garantie | Garantie | Garantia | Garanzia

All NightSearcher products have a 3-year standard warranty on all manufacturing defects and 1-year warranty on all rechargeable batteries from the date of purchase. For extended 5 years warranty please visit <https://nightsearcher.co.uk/extended-warranty.html> proof of purchase is required. If at any time, you need to dispose of this product or parts of this product, please note that waste electrical products, bulbs and batteries should not be disposed of with ordinary household waste. Recycle where facilities exist. Check with your local authority for recycling advice. Alternatively, NightSearcher is happy to take receipt of this product at end-of-life and will recycle it on your behalf.

Alle NightSearcher-Produkte haben eine 3-jährige Standardgarantie auf alle Herstellungsfehler und eine 1-jährige Garantie auf alle wiederaufladbaren Batterien ab dem Kaufdatum. Für eine erweiterte 5-jährige Garantie besuchen Sie bitte <https://nightsearcher.co.uk/extended-warranty.html>. Ein Kaufnachweis ist erforderlich. Wenn Sie dieses Produkt oder Teile davon entsorgen müssen: Beachten Sie bitte, dass Elektroabfälle, Glühlampen und Batterien nicht mit dem normalen Hausmüll entsorgt werden sollten. Recyceln Sie sie dort, wo entsprechende Einrichtungen vorhanden sind. Erkundigen Sie sich bei Ihrer örtlichen Behörde nach Recycling-Richtlinien. Alternativ nimmt NightSearcher dieses Produkt am Ende seiner Lebensdauer gerne zurück und wird es in Ihrem Auftrag recyceln.

Tous les produits NightSearcher bénéficient d'une garantie standard de 3 ans contre tous les défauts de fabrication et d'une garantie d'un an sur toutes les batteries rechargeables à compter de la date d'achat. Pour une garantie étendue de 5 ans, veuillez vous rendre sur <https://nightsearcher.co.uk/extended-warranty.html>. Une preuve d'achat est nécessaire. Si vous devez à un moment donné vous débarrasser de ce produit ou de ses composants : veuillez noter que les produits électriques, les ampoules et les batteries ne doivent pas être jetés avec les déchets ménagers ordinaires. Recyclez-les où des installations existent. Consultez votre autorité locale pour obtenir des conseils sur le recyclage. Sinon, NightSearcher sera heureux de reprendre ce produit en fin de vie et de le recycler en votre nom.

Todos los productos de NightSearcher tienen una garantía estándar de 3 años contra todos los defectos de fabricación y una garantía de 1 año en todas las baterías recargables a partir de la fecha de compra. Para obtener una garantía extendida de 5 años, visite <https://nightsearcher.co.uk/extended-warranty.html>. Se requiere comprobante de compra. Si en algún momento necesita deshacer este producto o partes de él, tenga en cuenta que los productos eléctricos, bombillas y baterías no deben desecharse con los residuos domésticos comunes. Reciclelos donde existan instalaciones para ello. Consulte a su autoridad local para obtener consejos sobre el reciclaje. Alternativamente, NightSearcher estará encantado de recibir este producto al final de su vida útil y lo reciclará en su nombre.

Tutti i prodotti NightSearcher sono coperti da una garanzia standard di 3 anni per tutti i difetti di fabbricazione e da una garanzia di 1 anno per tutte le batterie ricaricabili a partire dalla data di acquisto. Per una garanzia estesa di 5 anni, visitate <https://nightsearcher.co.uk/extended-warranty.html>. È necessaria la prova d'acquisto. Se in qualsiasi momento è necessario smaltire questo prodotto o parti di esso: si prega di notare che i prodotti elettrici, lampadine e batterie non devono essere smaltiti con i rifiuti domestici ordinari. Riciclateli dove esistono strutture apposite. Consultare l'autorità locale per consigli sul riciclaggio. In alternativa, NightSearcher sarà felice di ritirare questo prodotto alla fine della sua vita utile e lo riciclerà per conto vostro.

385g | Dim: 173 x 95 x 25mm  
NS Code: NSDURABANK10000



NightSearcher Limited  
Unit 4 Applied House, Fitzherbert Spur, Farlington, Portsmouth,  
Hampshire, PO6 1TT, UK  
T: +44 (0)23 9238 9774 E: [sales@nightsearcher.co.uk](mailto:sales@nightsearcher.co.uk)  
W: [nightsearcher.co.uk](https://nightsearcher.co.uk)