



NightSearcher



THOR-CONNECT

Power-Tool Work Light

Arbeitsleuchte für Elektrowerkzeuge | Lampe de travail pour outils électriques
Luz de trabajo para herramientas eléctricas | Luce da lavoro per utensili elettrici



User Manual

Bedienungsanleitung | Manuel d'utilisation
Manual del usuario | Manuale utente





Dewalt
Milwaukee



Black & Decker
Porter Cable



Makita



Bosch

Supplied with 4 power tool battery adaptors

Mitgeliefert 4 akkuadapter für Elektrowerkzeuge
Fourni avec 4 adaptateurs de batterie d'outil électrique
Suministrado con 4 adaptadores de batería para herramientas eléctricas
Fornito con 4 adattatori per batterie di utensili elettrici

Optional adaptors available:

Optionale adapter verfügbar | Adaptateurs optionnels disponibles
Adaptadores opcionales disponibles | Adattatori opzionali disponibili
Metabo | Festool | Hilti | Craftsman | Stanley Fatmax

Power tool batteries are not include

Elektrowerkzeug-Akkus sind nicht enthalten | Les batteries d'outils électriques ne sont pas incluses. | Las baterías para herramientas eléctricas no están incluidas | Le batterie per utensili elettrici non sono incluse.



Folding light head

Klappbarer Leuchtkopf
Tête de lampe pliable
Cabezal de luz plegable
Testa della luce pieghevole

Swivel light head

Schwenkbarer Leuchtkopf
Tête de lampe pivotante
Cabezal de luz giratorio
Testa della luce orientabile

Power/Light mode switch

Schalter für leistungs- / lichtmodus
Interrupteur de mode puissance/lumière
Interruptor de modo de energía/luz
Interruttore modalità potenza/luce

Hanging hook

Aufhängehaken
Crochet de suspension
Gancho para colgar
Gancio appendiabiti

18-20V Power tool battery

18-20V-Akku für Elektrowerkzeuge
Batterie pour outil électrique 18-20V
Batería de herramienta eléctrica de 18-20V
Italian: Batteria per utensili elettrici 18-20V

Power tool battery adaptor

Akkuadapter für Elektrowerkzeuge
Adaptateur de batterie pour
Adaptador de batería para herramienta eléctrica
Adattatore di batteria per utensili elettrici

Changing the battery adapters

Wechseln der batterieadapter | Changement des adaptateurs de batterie
Cambiar los adaptadores de batería | Cambio degli adattatori della batteria

1. Check which of the adaptors matches your battery pack

Überprüfen sie, welcher der aadapter zu ihrem akkupack passt | Vérifiez lequel des adaptateurs correspond à votre batterie.

Verifique cuál de los adaptadores coincide con su paquete de batería | Verifica quale degli adattatori corrisponde al tuo pacchetto batteria.

2. To change the adaptor, simply undo the screw.

Push
Drücke
Pousser
Empujar
Premere



Push
Drücke
Pousser
Empujar
Premere

3. Push here on both sides and pull off the adaptor.

Drücken sie hier auf beiden seiten und ziehen sie den adapter ab.

Appuyez ici des deux côtés et retirez l'adaptateur.

Presione aquí en ambos lados y retire el adaptador.

Premere qui su entrambi i lati e tirare via l'adattatore.

4. Replace with the correct adaptor and re-screw back onto the lamp.

Ersetzen sie durch den richtigen adapter und schrauben sie ihn wieder an die lampe.

Remplacez par l'adaptateur correct et revissez-le sur la lampe.

Reemplace con el adaptador correcto y vuelva a atornillarlo en la lámpara.

Sostituire con l'adattatore corretto e riavvitare sulla lampada.

5. Slide the battery cartridge into adaptors making sure the battery pack is fully seated.

Ersetzen sie durch den richtigen adapter und schrauben sie ihn wieder an die lampe.

Remplacez par l'adaptateur correct et revissez-le sur la lampe.

Reemplace con el adaptador correcto y vuelva a atornillarlo en la lámpara.

Sostituire con l'adattatore corretto e riavvitare sulla lampada.

Operation | Betrieb | Fonctionnement | Operación | Operazione



On/Off + Light Mode Switch

Ein/Aus + Lichtmodus-Schalter

Interrupteur Marche/Arrêt + Mode d'éclairage

Interruptor de Encendido/Apagado + Modo de luz

Italian: Interruttore On/Off + Modalità luce

Light Modes | Lichtmodi | Modes d'éclairage | Modalità di luce:

100% > 50% > 25%



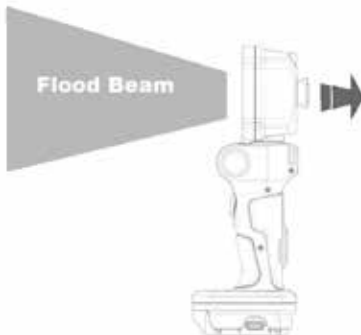
Adjustable spot to flood beam focus system

Einstellbares Fokus-System von Punkt- zu Flutlichtstrahl

Système de mise au point réglable de faisceau ponctuel à faisceau large

Sistema de enfoque ajustable de haz puntual a haz de inundación

Sistema di messa a fuoco regolabile da fascio stretto a fascio ampio



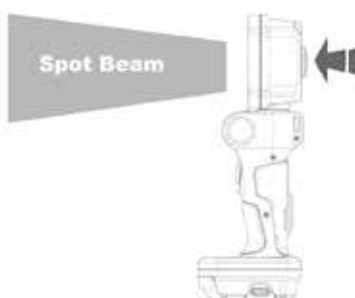
Pull the lever for Flood beam

Ziehen Sie den Hebel für Flutlichtstrahl

Tirez le levier pour faisceau large

Tire de la palanca para haz de inundación

Tirare la leva per fascio ad allargamento



Push the level inwards for Spot beam

Drücken Sie den Hebel nach innen für den Punktstrahl

Poussez le levier vers l'intérieur pour faisceau ponctuel

Empuje la palanca hacia adentro para el haz puntual

Italian: Spingere la leva verso l'interno per il fascio concentrato



NightSearcher Limited
Unit 4 Applied House, Fitzherbert Spur,
Farlington, Portsmouth, Hampshire,
PO6 1TT, UK
T: +44 (0)23 9238 9774 | E: sales@nightsearcher.co.uk



To find out more information about this product in multiple languages, please go to nightsearcher.co.uk or scan this QR code.

Um weitere Informationen zu diesem Produkt in mehreren Sprachen zu erhalten, besuchen Sie bitte nightsearcher.co.uk oder scannen Sie diesen QR-Code.

Pour obtenir plus d'informations sur ce produit dans plusieurs langues, veuillez visiter nightsearcher.co.uk ou scanner ce code QR.

Para obtener más información sobre este producto en varios idiomas, visite nightsearcher.co.uk o escanee este código QR.

Per ottenere ulteriori informazioni su questo prodotto in più lingue, visita nightsearcher.co.uk o scannerizza questo codice QR.

Warranty | Garantie | Garantie | Garantía | Garanzia

All nightsearcher products have a 3-year standard warranty on all manufacturing defects from the date of purchase. For extended 5 year warranty please visit <https://nightsearcher.co.uk/en/extended-warranty.html> proof of purchase is required.

If at any time, you need to dispose of this product or parts of this product: please note that waste electrical products, should not be disposed of with ordinary household waste. Recycle where facilities exist. Check with your local authority for recycling advice. Alternatively, nightsearcher is happy to take receipt of this product at end-of-life and will recycle it on your behalf.

Alle nightsearcher-produkte haben eine 3-jährige standardgarantie auf alle herstellungsfehler ab kaufdatum.

Für eine erweiterte 5-jahres-garantie besuchen sie bitte <https://nightsearcher.co.uk/en/extended-warranty.html> ein kaufnachweis ist erforderlich.

Wenn sie dieses produkt oder teile davon entsorgen müssen, beachten sie bitte, dass elektrische abfallprodukte nicht mit dem normalen haussmüll entsorgt werden dürfen. Recyceln sie, wo es einrichtungen gibt. Erkundigen sie sich bei ihrer lokalen behörde nach recycling-tipps. Alternativ nimmt nightsearcher dieses produkt am ende seiner lebensdauer gerne entgegen und recycelt es für sie.

Tous les produits nightsearcher bénéficient d'une garantie standard de 3 ans sur tous les défauts de fabrication à compter de la date d'achat. Pour une garantie étendue de 5 ans, veuillez visiter <https://nightsearcher.co.uk/en/extended-warranty.html> une preuve d'achat est requise.

Si, à tout moment, vous devez vous débarrasser de ce produit ou de ses composants, veuillez noter que les produits électriques usagés ne doivent pas être jetés avec les déchets ménagers ordinaires. Recyclez là où des installations existent. Consultez votre autorité locale pour des conseils sur le recyclage. Alternativement, nightsearcher est heureux de récupérer ce produit en fin de vie et de le recycler en votre nom.

Todos los productos de nightsearcher tienen una garantía estándar de 3 años sobre todos los defectos de fabricación desde la fecha de compra. Para una garantía extendida de 5 años, visite <https://nightsearcher.co.uk/en/extended-warranty.html> se requiere una prueba de compra.

Si en algún momento necesita desechar este producto o partes de este producto, tenga en cuenta que los productos eléctricos de desecho no deben desecharse con los residuos domésticos ordinarios. Recicle donde existan instalaciones. Consulte con su autoridad local para obtener consejos sobre reciclaje. Alternativamente, nightsearcher estará encantado de recibir este producto al final de su vida útil y lo reciclará en su nombre.

Tutti i prodotti nightsearcher hanno una garanzia standard di 3 anni su tutti i difetti di fabbricazione dalla data di acquisto.

Per una garanzia estesa di 5 anni, visitare <https://nightsearcher.co.uk/en/extended-warranty.html> è richiesta una prova di acquisto.

Se in qualsiasi momento è necessario smaltire questo prodotto o parti di esso, si prega di notare che i rifiuti elettrici non devono essere smaltiti con i normali rifiuti domestici. Riciclare dove esistono le strutture. Consultare le autorità locali per consigli sul riciclaggio. In alternativa, nightsearcher è felice di ricevere questo prodotto a fine vita e lo riciclerà per vostro conto.

Product weight Produktgewicht Poids du produit Peso del producto Peso del prodotto	Light: 616g + 4 Adaptors: 800g
Dimensions Abmessungen Dimensiones Dimensioni	110 x 106 x 300mm
NS code Teilenummer Numéro de pièce Número de parte Numero di parte	NSTHORCONNECT-B

